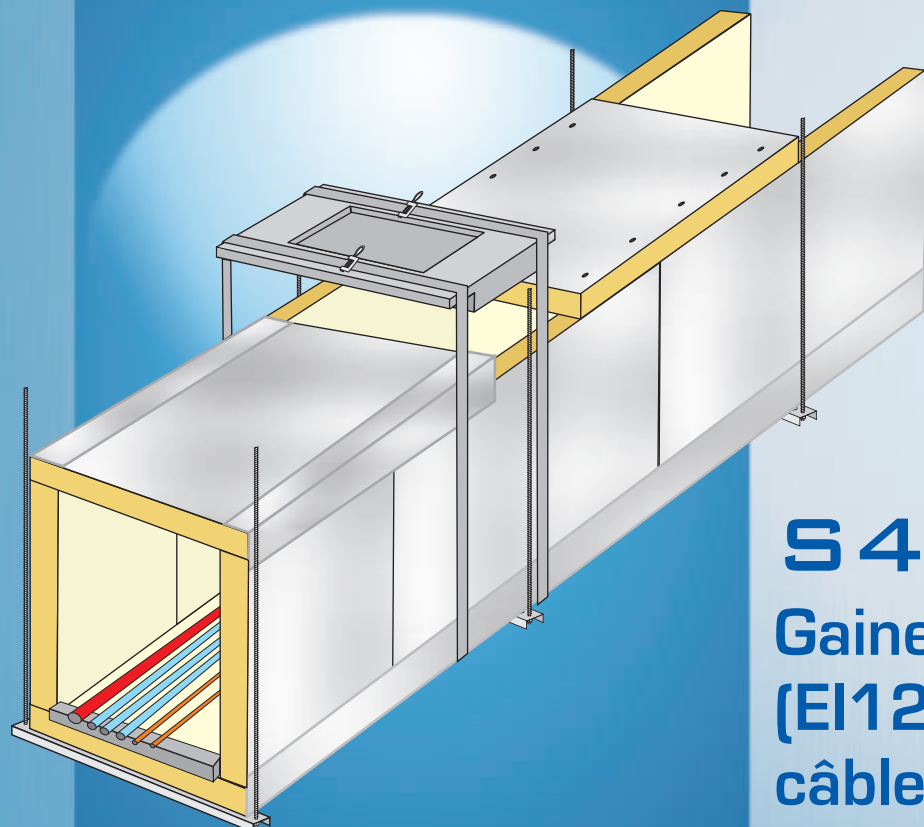




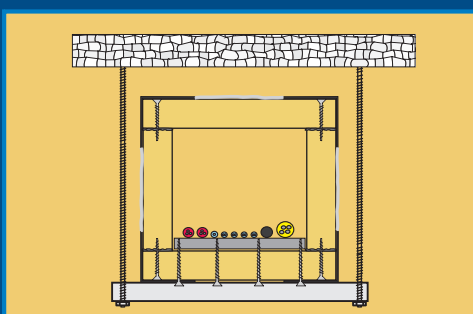
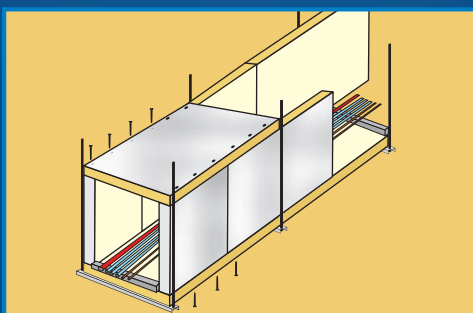
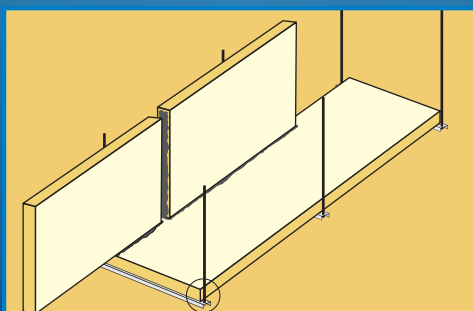
FLAMTEC
SYSTÈMES COUPE-FEU



S402

Gaine coupe-feu 2 heures (EI120) pour protection câbles et tuyaux sans fluides combustibles

- Pose rapide engendré par la longueur des panneaux (2,40m/l)
- Facilité de pose de par sa légèreté 12 kg/m²
- Propreté du travail
- Gaine esthétique (joints cachés)
- Trappes de visites possibles (même une fois posée)
- Pas besoin de protéger le supportage si la recommandation est suivie.
- Possibilité d'avoir la gaine pré-montée en U avec le couvercle uniquement à coller et visser.
- Tarifs compétitifs.



Siège social : 14, rue de l'Abbé Grégoire - 91353 GRIGNY cedex
Tél : 01.69.43.00.19 - Fax : 01.69.43.10.23

Société Unipersonnelle à Responsabilité Limitée de 2.000,00 euros
RCS EVRY 494 275 357 - APE 518M - SIRET 494 275 357 00015

WWW.FLAMTEC.FR